

Naručilac Opština Tuzi
 Broj 01-031/19-6686
 Datum 16.10.2019.

Na osnovu člana 30 Zakona o javnim nabavkama („Službeni list CG“, br. 42/11, 57/14, 28/15 i 42/17) i Pravilnika o sadržaju akta i obrascima za sprovođenje nabavki male vrijednosti („Službeni list CG“, br. 49/17), Opština Tuzi dostavlja

**ZAHTJEV ZA DOSTAVLJANJE PONUDA
 ZA NABAVKE MALE VRIJEDNOSTI**

I Podaci o naručiocu

Naručilac: Opština Tuzi	Lice/a za davanje informacija: Sanda Zejnilović
Adresa: Tuzi bb.	Poštanski broj: 81206
Sjedište: Tuzi	PIB: 02628988
Telefon: 020 875 167	Faks: 020 875 167
E-mail adresa: sanda.zejnilovic@tuzi.org.me	Internet stranica: www.tuzi.org.me

II Predmet nabavke:

usluge

III Opis predmeta nabavke:

Usluge uređenja i opremanja parka i trim staze inventarom

43325000-7 Oprema za parkove i dječja igrališta
 45112711-2 Radovi na pejzažnom uređenju parkova

IV Procijenjena vrijednost nabavke:

Procijenjena vrijednost nabavke sa uračunatim PDV-om 14.999,00 €;

V Tehničke karakteristike ili specifikacije

Usluge uređenja i opremanja parka i trim staze inventarom

1. Nabavka, transport i ugradnja parkovskih klupa sa naslonom.

Nosači od livenog gvožđa, završna crna boja. Sjedište od tropskog drveta lakirano bojom koju investitor odredi, tretirano prvenstveno sredstvima za zaštitu drva i otpornosti na vodu. Klupa treba da bude čvrsta i otporna na udare i loše vremenske uslove. Dužina klupe L=1,80m. Obračun obuhvata ankerisanje klupa na betonskoj podlozi. Izgled klupe kao u prilogu. Obračun po komadu ugrađene klupe.

Kom 20



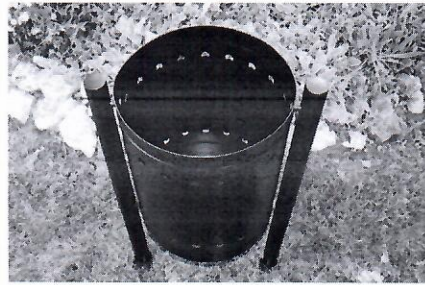
2. Nabavka, transport i ugradnja metalne kante za otpatke.

Nosači i korpa od livenog gvožđa, završna crna boja, namijenjene za spoljašnju upotrebu. Otpad se prikuplja u plastičnu vreću ili metalni uložak. Obračun obuhvata ankerisanje kante na betonskoj podlozi.

Izgled kante kao u prilogu. Obračun po komadu ugrađene kante.

Dimenzije kante su:
Ukupna visina 90cm
Visina korpe 50cm
Prečnik 36cm
Zapremina 50l

Kom 20

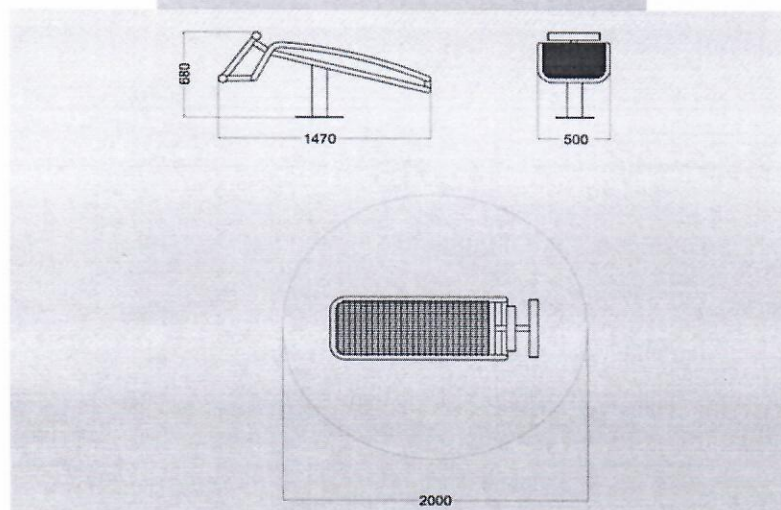
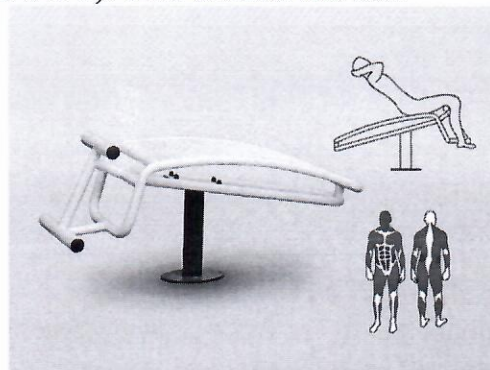


3. Nabavka, transport i ugradnja spoljne teretane.

Sprave uraditi od čeličnih cijevi, profila i limova spojenih zavarivanjem i zavrtanjskom vezom u funkcionalnu celinu.

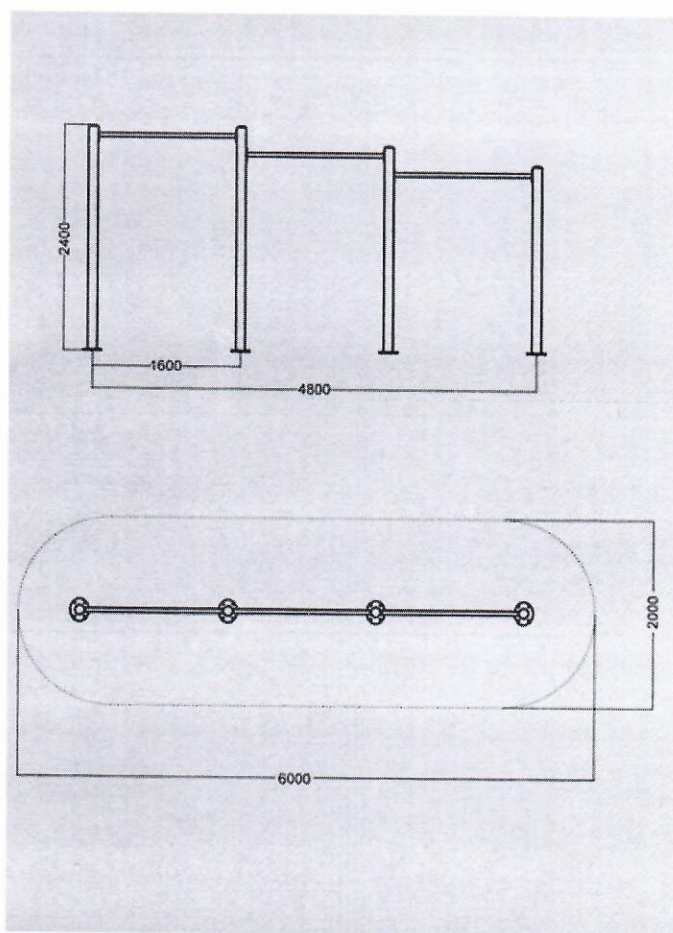
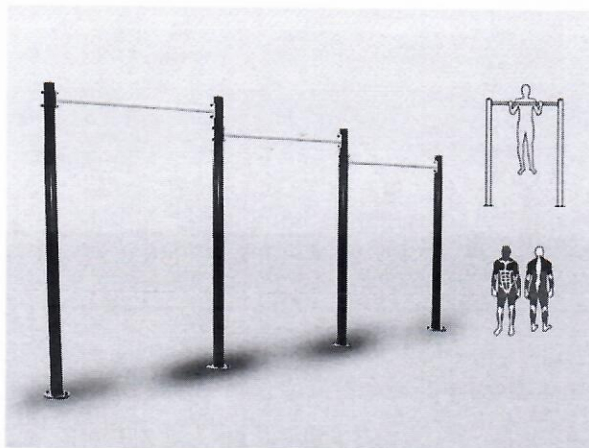
Noseću konstrukciju uraditi od metalnih nosećih stubova prečnika 102 mm. Sve elemente izraditi od lima koji je obradjen nekonvencijalnim postupcima obrade tako da ne sadrže oštre rubove. Završnu obradu svih čeličnih djelova treba uraditi u dva sloja plastifikacije, antikorozivnim temeljnim slojem i završnim dekorativnim slojem sa bojom po želji investitora. Obračun obuhvata ankerisanje sprave na betonskoj podlozi. Izgled sprave kao u prilogu. Obračun po komadu ugrađene sprave.

Kosa klupa / Dimenzije (D x Š x V): 1470 x 500 x 680 mm



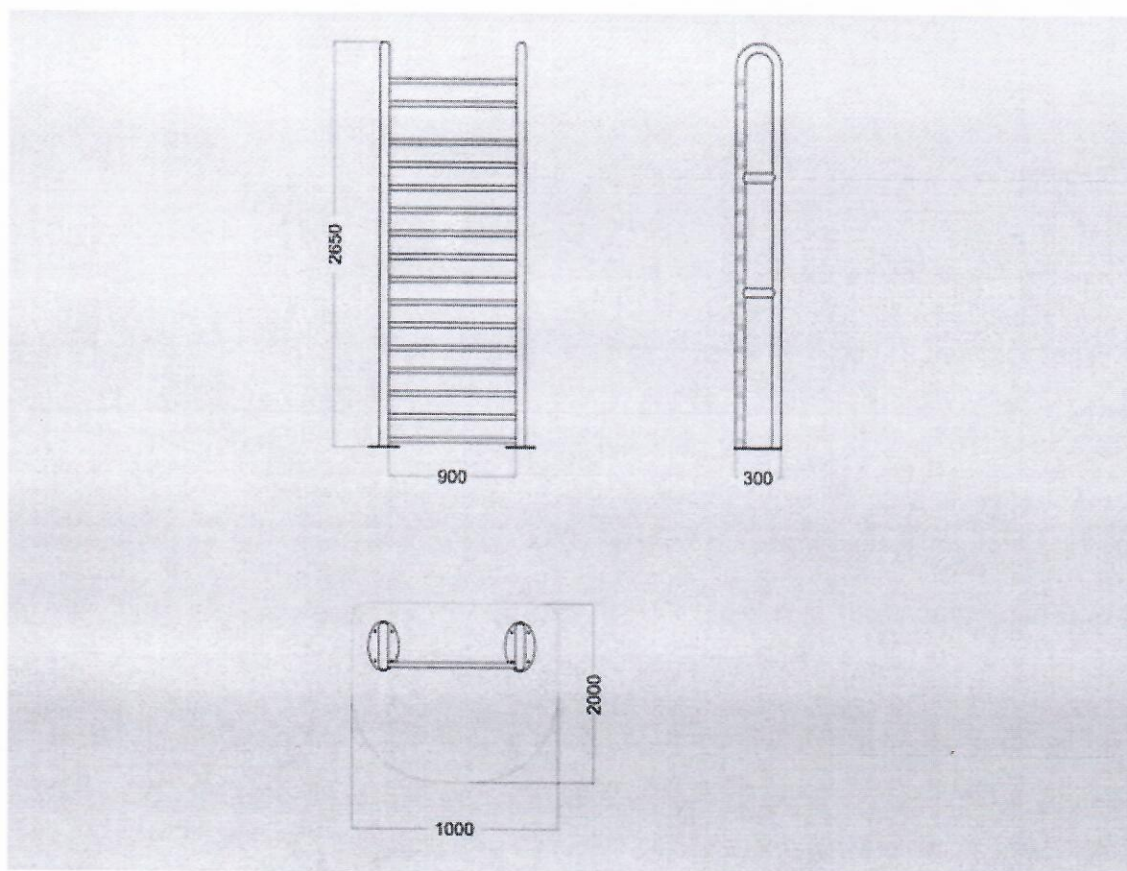
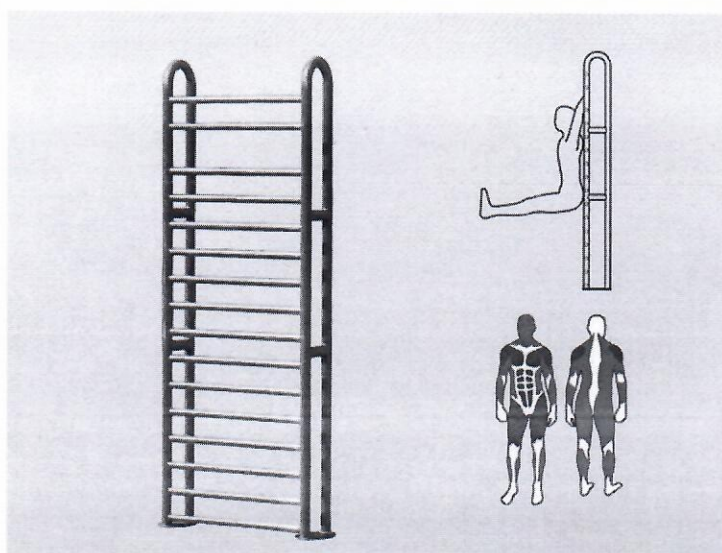
Kom 1

Vratilo / Dimenzije (D x V): 4800 x 2400 mm



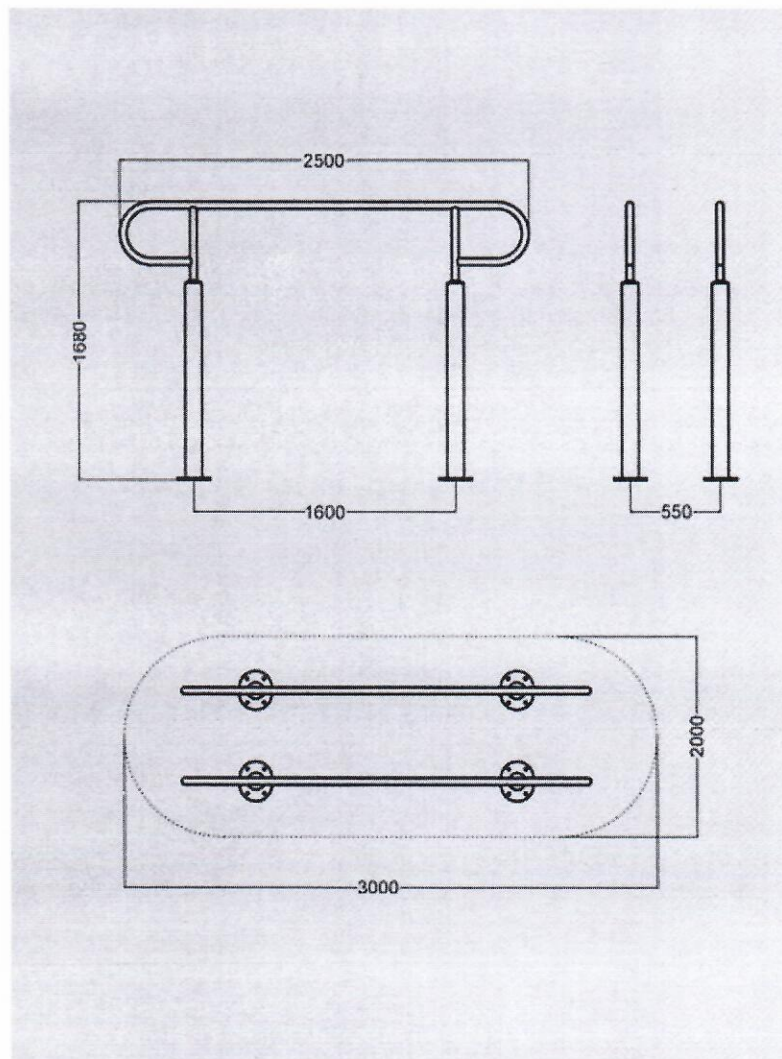
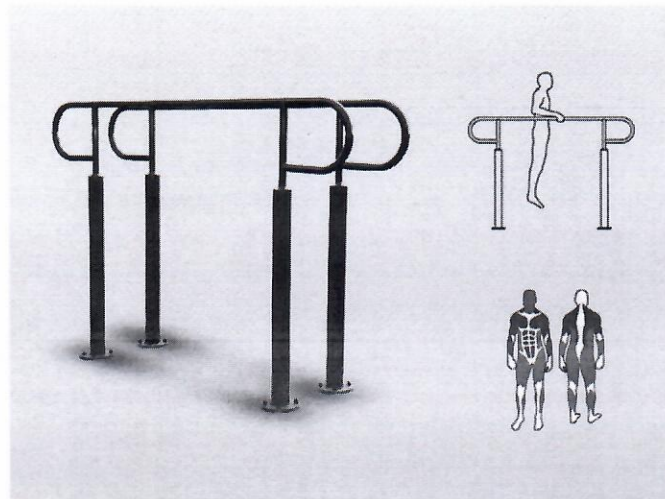
Kom 1

Vertikalne penjalice / Dimenzije (D x Š x V): 900 x 300 x 2650 mm



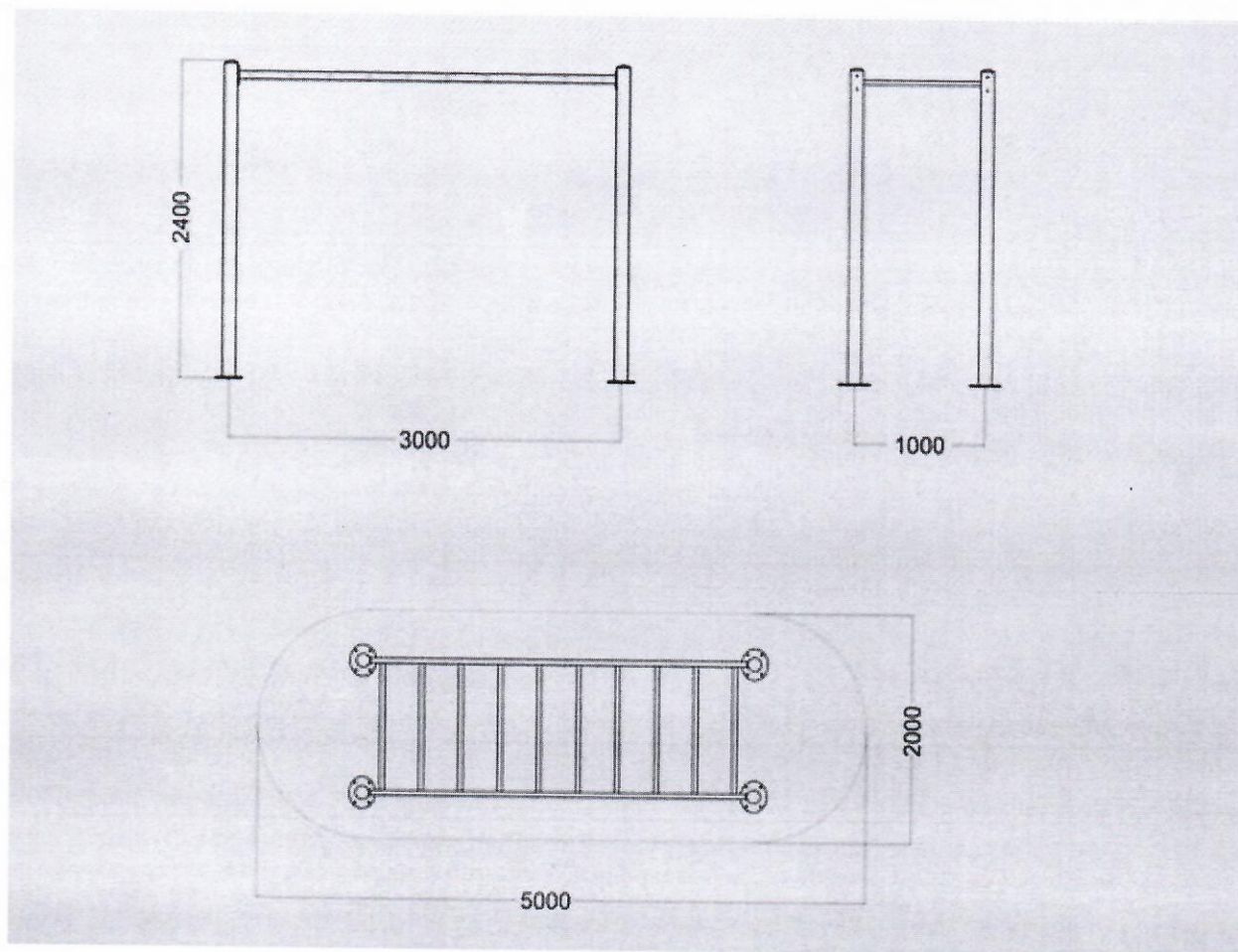
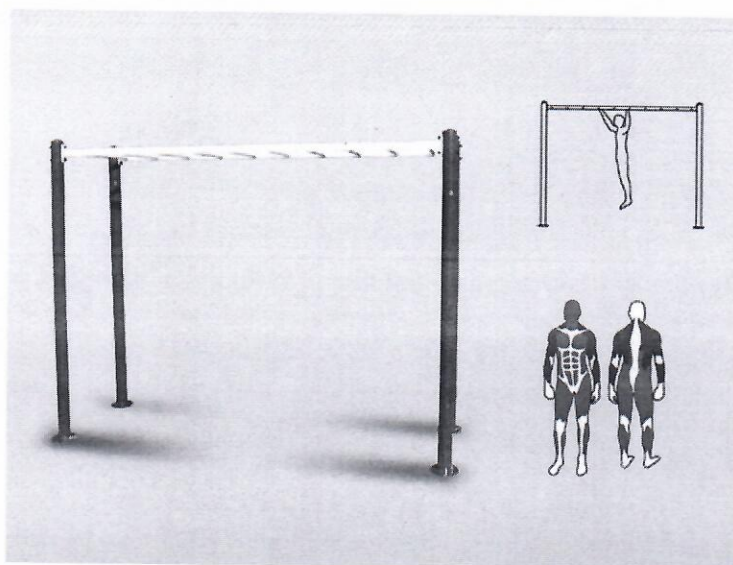
Kom 1

Razboj / Dimenzije (D x Š x V): 2500 x 550 x 1680 mm



Kom 1

Horizontalne penjalice / Dimenzije (D x Š x V): 3000 x 1000 x 2400 mm



Kom 1

Višenamjenska klupa / Dimenzije: (DxŠxV) 1750 x 610 x 600 mm



Kom 1

Napomena:

-Na mjestu gdje se postavljaju spave za vježbanje potrebno je nasuti sitni bijeli šljunak, tako da će se na prostoru ispod i u prečniku od 1 m oko sprave nalaziti sitni bijeli šljunak.

- Nakon izvršenih radova Izvođač je dužan sav nastali otpad ukloniti sa lokacije na kojoj se vrše radovi i odnijeti na deponiju. Nakon završetka radova, ponuđač je dužan ostaviti čistu radnu površinu.

VI Način plaćanja

Virmanski, po ispostavljenim situacijama i primljenim fakturama.

VII Rok izvršenja ugovora:

do 30 dana od dana potpisivanja Ugovora

VIII Kriterijum za izbor najpovoljnije ponude:

najniža ponudena cijena

brojbodova

IX Rok i način dostavljanja ponuda

Ponude se predaju radnim danima od 8 do 14 sati, zaključno sa danom 22.10.2019. godine do 09 sati.

Javno otvaranje ponuda, kome mogu prisustvovati ovlašćeni predstavnici ponuđača sa priloženim punomoćjem potpisanim od strane ovlašćenog lica, održaće se dana 22.10.2019. godine u 09:30h, u sali za sastanke Opštine Tuzi, Tuzi bb.

Ponuda se dostavlja u odgovarajućem zatvorenom omotu (koverat, paket i sl.) na način da se prilikom otvaranja ponude može sa sigurnošću utvrditi da se prvi put otvara.

Na prednjoj strani omota napisati tekst „ponuda-ne otvaraj“, naziv i broj nabavke, a na poledini naziv, broj telefona i adresa ponuđača.

Ponuđač je dužan da ponudu pripremi kao jedinstvenu cjelinu i da ukupan broj listova ponude označi rednim brojem i pečatom, žigom ili sličnim znakom ponuđača.

Dokumenta koja sačinjava ponuđač, a koja čine sastavni dio ponude moraju biti svojeručno potpisana od strane ovlašćenog lica ponuđača.

Ponuda mora biti povezana jednim jemstvenikom i zapečaćena čvrstim pečatnim voskom sa otiskom pečata, žiga ili sličnog znaka ponuđača na pečatnom vosku, tako da se ne mogu naknadno ubacivati, odstranjivati ili zamjenjivati pojedinačni listovi, a da se pri tome ne ošteti list ponude, jemstvenik ili pečatni vosak.

Pečaćenje ponude vrši se na način što se preko krajeva jemstvenika kojim je povezana ponuda nakapa čvrsti pečatni vosak, na koji se otisne pečat, žig ili slični znak ponuđača.

Finansijski dio ponude ponuđač će sačiniti u skladu sa čl.84 Zakona o javnim nabavkama („Službeni list CG“, br. 42/11, 57/14, 28/15 i 42/17), s tim što će ponuđač za svaku poziciju koja je dio tehničke specifikacije posebno navesti cijenu bez PDV-a, sa PDV-om, kao i ukupnu cijenu izvršenja usluge.

Ponude se mogu predati:

neposrednom predajom na arhivi naručioca na adresi Tuzi bb.

preporučenom pošiljkom sa povratnicom na adresi Opština Tuzi – arhiva- Tuzi bb 81206.

Ponuđač može do isteka roka za dostavljanje ponuda dostaviti samo jednu ponudu i ne može je mijenjati.

Ponude primljene nakon roka za dostavljanje ponuda neće biti razmatrane.

X Rok za donošenje obavještenja o ishodu postupka

Obavještenje o ishodu postupka će se donijeti u roku od 10 dana od dana otvaranja ponuda.

XI Druge informacije

U postupku javne nabavke može da učestvuje samo ponuđač koji:

- 1) je upisan u registar kod organa nadležnog za registraciju privrednih subjekata;
- 2) je uredno izvršio sve obaveze po osnovu poreza i doprinosa u skladu sa zakonom, odnosno propisima države u kojoj ima sjedište;

- 3) dokaže da on odnosno njegov zakonski zastupnik nije pravosnažno osuđivan za neko od krivičnih djela organizovanog kriminala sa elementima korupcije, pranja novca i prevare.

Uslovi iz stava 1 ove tačke ne odnose se na fizička lica: umjetnike, naučnike i kulturne stvaraoce.

Dokazivanje ispunjenosti obaveznih uslova

Ispunjenost obaveznih uslova dokazuje se dostavljanjem:

- 1) dokaza o registraciji kod organa nadležnog za registraciju privrednih subjekata sa podacima o ovlašćenim licima ponuđača;
- 2) dokaza izdatog od organa nadležnog za poslove poreza da su uredno prijavljene, obračunate i izvršene sve obaveze po osnovu poreza i doprinosa do 90 dana prije dana javnog otvaranja ponuda, u skladu sa propisima Crne Gore, odnosno propisima države u kojoj ponuđač ima sjedište;
- 3) dokaza nadležnog organa izdatog na osnovu kaznene evidencije, koji ne smije biti stariji od šest mjeseci do dana javnog otvaranja ponuda;

Napomena: Potpisivanjem **Izjave** Ponuđač garantuje da ispunjava sve tražene uslove iz Zahtijeva za dostavljanje ponuda za nabavke male vrijednosti.

Dokazi se mogu dostaviti u originalu, ovjerenoj kopiji i neovjerenoj kopiji. Ponuđač čija je ponuda izabrana kao najpovoljnija dužan je da prije zaključivanja ugovora o nabavci dostavi original ili ovjerenu kopiju dokaza o ispunjavanju uslova za učešće u postupku nabavke.

Ovjerene fotokopije dokaza ne smiju biti starije od 6 mjeseci.

Službenik za javne nabavke
Sanda Zejnilović

SZejnilović



Ovlašćeno lice naručioca
Predsjednik Nik Gjelošhaj

Nik Gjelošhaj

U skladu sa Odredbama Zakona o javnim nabavkama Crne Gore („Sl.list CG" br.42/11, 57/14, 28/15 i 42/17) i člana 7 stav 6 Pravilnika o sadržaju akta i obrascima za sprovođenje nabavke male vrijednosti („Službeni list CG", br.49/17), dajem sljedeću

IZJAVU

Pod punom moralnom, materijalnom i krivičnom odgovornošću izjavljujem da uslove iz člana 65 Zakona o javnim nabavkama CG u potpunosti ispunjavamo.

Ova izjava je sastavni dio dokumentacije predmeta javne nabavke tj.zahtjeva za dostavljanje ponuda.

Potpis ovlašćenog lica

M.P.

Datum i mjesto potpisivanja
