

Naručilac: OPŠTINA TUZI
Broj: 01-031/20-11093
Datum: 19.11.2020.
Broj iz evidencije javnih nabavki: 44/20

Na osnovu člana 27 stav 1 Zakona o javnim nabavkama („Službeni list CG“, br. 74/19) i Pravilnika za sprovođenje jednostavnih nabavki („Službeni list CG“, br. 61/20, 65/20, 71/20, 74/20 i 102/20), Opština Tuzi objavljuje:

**ZAHTJEV ZA DOSTAVLJANJE PONUDA
 ZA JEDNOSTAVNE NABAVKE**

I Podaci o naručiocu

Naručilac: Opština Tuzi	Lice/a za davanje informacija: Danijela Djeljaj
Adresa: Tuzi bb.	Poštanski broj: 81206
Sjedište: Tuzi	PIB: 02628988
Telefon: 020 875 167	Faks: 020 875 167
E-mail adresa: javne.nabavke@tuzi.org.me	Internet stranica: http://tuzi.org.me

II Predmet nabavke:

radovi

III Opis predmeta nabavke:

Radovi na izgradnji sportskog poligona u Milješu

45236000-0 Radovi na betoniranju

45220000-5 Inženjerski i građevinski radovi

Radovi su planirani Amandmanom VII Plana javnih nabavki broj: 01-031/20-10461 od 02.11.2020.godine, pod rednim brojem 112.

IV Procijenjena vrijednost nabavke:

Procijenjena vrijednost nabavke bez uračunatog PDV-a **12.396,69 €**

V Tehničke karakteristike ili specifikacije

Radovi na izgradnji sportskog poligona u Milješu

PRIPREMNI RADOVI

R.B.	Opis predmeta nabavke, odnosno dijela predmeta nabavke	Bitne karakteristike predmeta nabavke	Jedinica mjere	Količina
1.	Obilježavanje terena. Geodetska mjerenja i prenošenje podataka na teren.		Paušalno	1,00

ZEMLJANI RADOVI

R.B.	Opis predmeta nabavke, odnosno dijela predmeta nabavke	Bitne karakteristike predmeta nabavke	Jedinica mjere	Količina
1.	Mašinsko skidanje humusa u sloju od 15 cm, sa utovraom i transportom na deponiju. Obračun po m ³ .		m ³	80,00
2.	Valjanje podtla ispod nasipa do potreba zbijenosti. Obračun po m ²		m ²	528,00

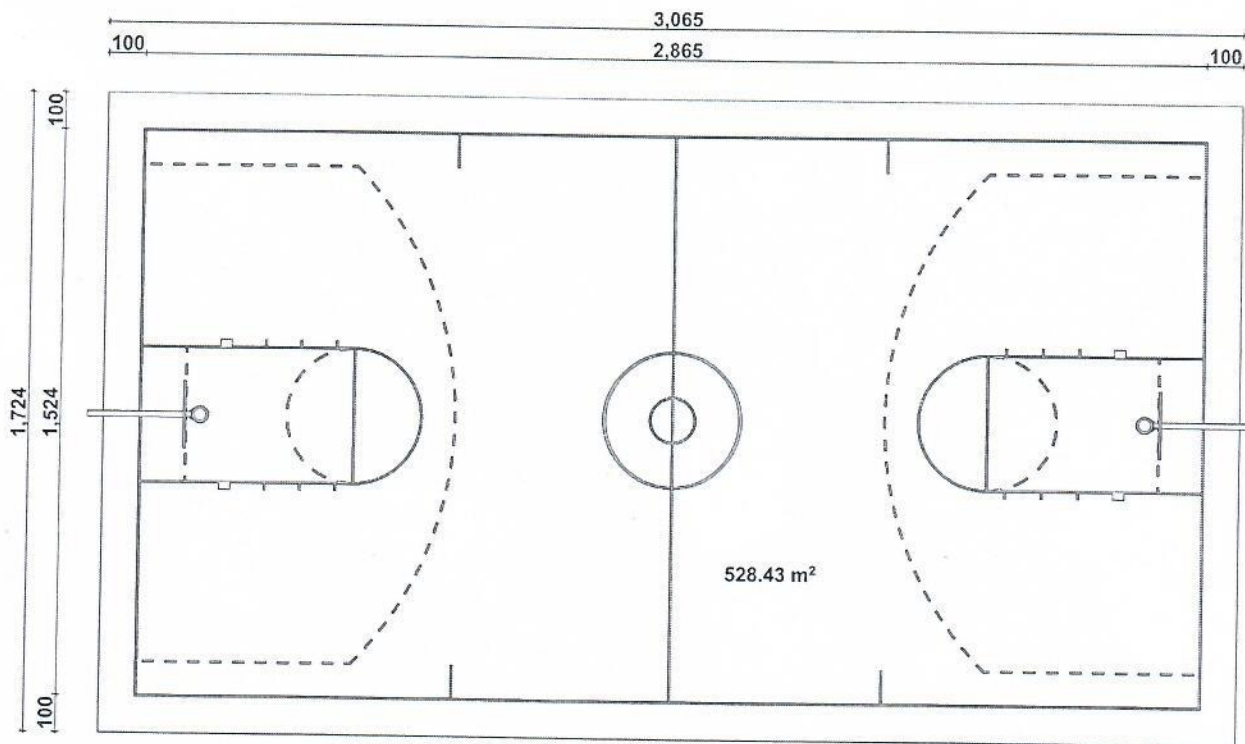
GORNJI STROJ

R.B.	Opis predmeta nabavke, odnosno dijela predmeta nabavke	Bitne karakteristike predmeta nabavke	Jedinica mjere	Količina
1.	Izrada tamponskog sloja od šljunkovitog materijala sa transportom, izvršiti zbijanje, debljina 20 cm.		m ³	105,60
2.	Nabavka, transport i ugradnja asfaltne mase BNS 22, debljina 6 cm. Obračun po m ²		m ²	528,00
3.	Nabavka, transport i ugradnja asfaltne mase AB 11, debljina 4 cm. Obračun po m ²		m ²	528,00

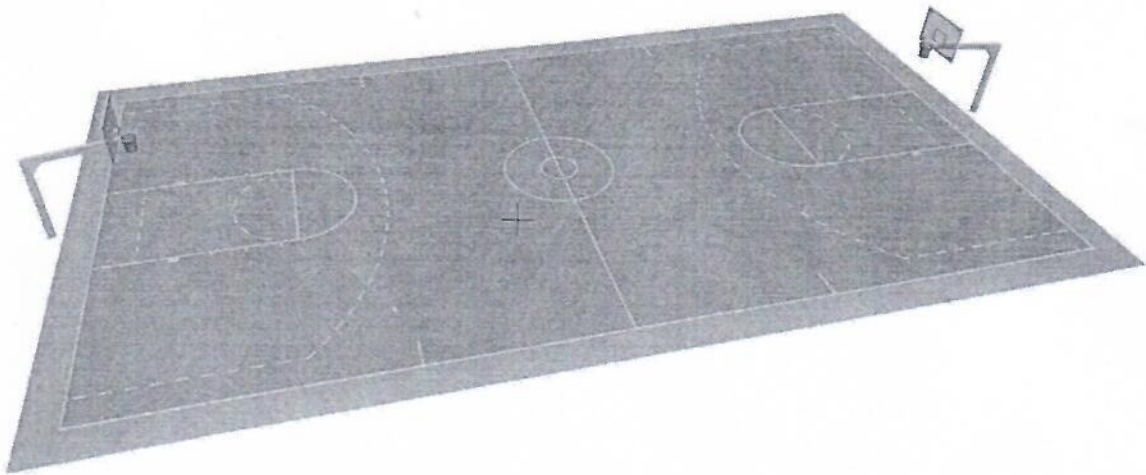
OSTALO

R.B.	Opis predmeta nabavke, odnosno dijela predmeta nabavke	Bitne karakteristike predmeta nabavke	Jedinica mjere	Količina
1.	Izrada, transport i montaža koševa u svemu prema projektu; podkonstrukciju napraviti od čeličnih kutijastih cijevi 15x15x4mm sa tablom obručom i mrežicom.		Paušalno	2
2.	Obilježavanje košarkaškog terena bijelim linijama sa plastificiranom bojom za asfalt, širine minimum 8 cm. Obračun po m ¹		m ¹	200

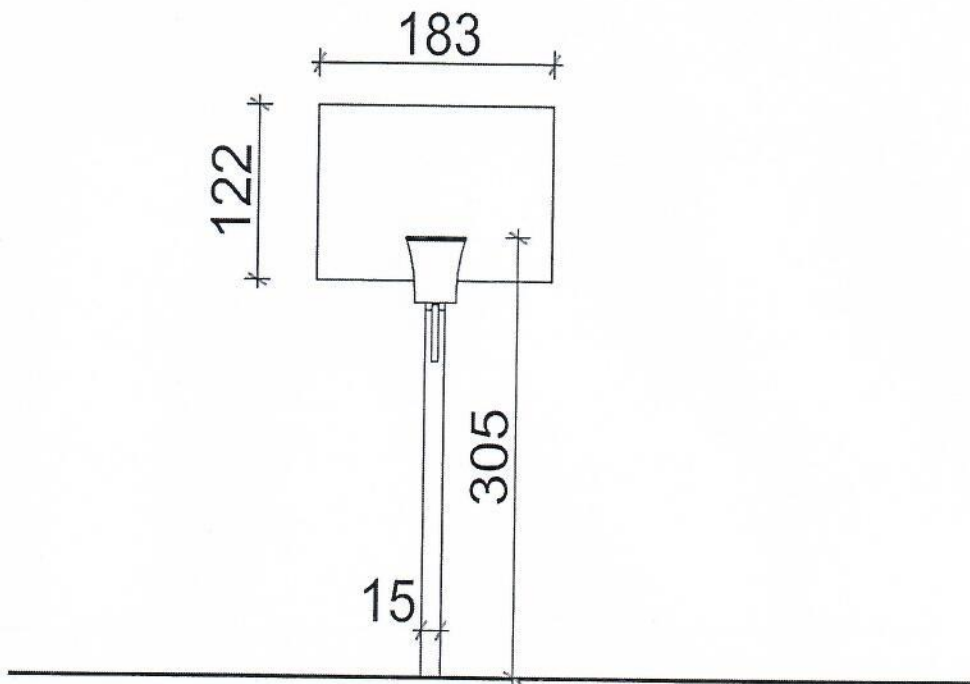
OSNOVA



3D



IZGLED



VI Način plaćanja

Virmanski, do 20 dana od izvedenih radova i uredno ispostavljene fakture.

VII Rok izvršenja ugovora:

Do 30 dana od dana uvođenja Izvođača u posao.

VIII Kriterijum za izbor najpovoljnije ponude:

najniža ponuđena cijena

broj bodova

Vrednovanje ponuda po kriterijumu najniže ponuđena cijena vršiće se na sledeći način:

Ponudi koja ima najnižu ponuđenu cijenu će se dodijeliti maksimalan broj bodova – 100 bodova. Bodovi za ostale ponude obračunavaju se proporcionalno:

Najniža ponuđena cijena/ ponuđena cijena x 100 bodova

Najniža ponuđena cijena
_____ x 100

Ponuđena cijena

IX Rok i način dostavljanja ponuda

Ponude se mogu predati:

neposrednom predajom na arhivi naručioca na adresi Tuzi bb.

preporučenom pošiljkom sa povratnicom na adresi Opština Tuzi – arhiva, Tuzi bb 81206.

Ponude se predaju radnim danima od 09:00 do 14:00 h, zaključno sa danom **24.11.2020.** godine do 09:00 h.

Ponude će se otvoriti dana **24.11.2020.godine, u 09:30 h.**

X Rok za donošenje obavještenja o ishodu postupka

Obavještenje o ishodu postupka će se donijeti u roku od 10 dana od dana otvaranja ponuda.

XI Druge informacije

U postupku jednostavne nabavke može da učestvuje samo ponuđač koji:

1) nije pravosnažno osuđivan i čiji izvršni direktor nije pravosnažno osuđivan za neko od krivičnih djela sa obilježjima:

- a) kriminalnog udruživanja;
- b) stvaranja kriminalne organizacije;
- c) davanje mita;
- č) primanje mita;
- ć) davanje mita u privrednom poslovanju;
- d) primanje mita u privrednom poslovanju;
- dž) utaja poreza i doprinosa;
- đ) prevare;
- e) terorizma;
- f) finansiranja terorizma;
- g) terorističkog udruživanja;
- h) učestovanja u stranim oružanim formacijama;
- i) pranja novca;
- j) trgovine ljudima;
- k) trgovine maloljetnim licima radi usvojenja;
- l) zasnivanja ropskog odnosa i prevoza lica u ropskom odnosu;

2) je izmirio sve dospjele obaveze po osnovu poreza i doprinosa za penzijsko i zdravstveno osiguranje.

Ispunjenost ovih uslova dokazuje se na onovu uvjerenja ili potvrde:

- 1) nadležnog organa izdatog na osnovu kaznene evidencije, u skladu sa propisima države u kojoj privredni subjekat ima sjedište, odnosno u kojoj ovlašćeno lice tog privrednog društva ima prebivalište;
- 2) organa uprave nadležnog za poslove naplate poreza, odnosno nadležnog organa države u kojoj privredni subjekat ima sjedište.

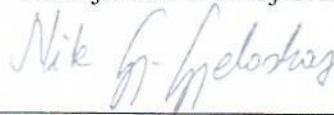
Napomena: Ispunjenost obaveznih uslova utvrđenih Zahtjevom za dostavljanjen ponuda za jednostavne nabavke ponuđač može da dokazuje i pisanom izjavom čiji je sadržaj određen Obrascem 2 Pravilnika za sprovođenje jednostavnih nabavki („Službeni list CG“, br. 61/20, 65/20, 71/20, 74/20 i 102/20).

Službenica za javne nabavke
Danijela Djeljaj





Ovlašćeno lice naručioca
Predsjednik Nik Gjelošhaj



Na osnovu člana 5 stav 4 Pravilnika za sprovođenje jednostavnih nabavki („Službeni list CG”, br. 61/20, 65/20, 71/20, 74/20 i 102/20), _____ (ponuđač) _____ dostavlja

IZJAVU

Kojom potvrđuje da u potpunosti ispunjava sve uslove utvrđene Zahtjevom za dostavljanje ponuda za jednostavne nabavke broj:01-031/20-11093 od 19.11.2020.godine za nabavku radova – **Radovi na izgradnji sportskog poligona u Milješu**, procijenjene vrijednostia **12.396,69 €**

U postupku jednostavne nabavke nijesam u sukobu interesa sa licima navedenim u Zahtjevu.

Ovlašćeno lice (*ime i prezime*), (*svojeručni potpis*) _____

M.P